

Rolluik ARZ Solar



Lees de gebruiksaanwijzing voor gebruik goed door



Belangrijke informatie	3
Beschrijving van het rolluik	4-5
Beschrijving ZWP S8 afstandbediening	6-7
Montage van de afstandbediening	7
Technische gegevens van de ZWP S8	7
Bereik van Z-Wave - apparaten	8
Programmering van het apparaat	9-12
Toevoegen van een rolluik aan de afstandbediening - INCLUDE functie	9
Toewijzing van rolluik aan de bedieningsknoppen van de afstandbediening - ASSOCIATE functi	10
Verwijdering van het rolluik van de bedieningsknoppen van de afstandbediening - DELETE - functie	11
Verwijdering van het rolluik van de afstandbediening - EXCLUDE functie	12
Herstellen van fabrieksinstellingen van de controller- DEFAULT	12
Toevoegen van een ander bedieningssysteem aan het netwerk - functie LEARN MODE	13
Controle van opladen van accu van het rolluik	13
Extra informatie / beschrijving signalering	14
Samenwerking van apparaten van verschillende producenten binnen het Z-Wave netwerk	14
Het toevoegen van een ARZ Solar rolluik aan een netwerk dat door een bedieningssysteem van een andere producent bediend wordt	14
Reset (terug naar de fabrieksinstellingen)	14
Speciale functie – ALL ON, ALL OFF	14
Handmatige besturing	14
Beschrijving van de signalering	14
Prestatieverklaring	15
Conformiteitsverklaring / Garantie	16

FAKRO PP Sp. z o.o.

ul. Węgierska 144A

33-300 Nowy Sącz

Polska

www.fakro.com

tel. +48 18 444 0 444

fax. +48 18 444 0 333

Belangrijke informatie

Voordat je met de montage van het dakraam begint, lees eerst nauwkeurig onderstaande instructie om een eventuele elektrische shock of andere verwondingen te voorkomen.

Houdt bij de montage van de rolluik rekening met de volgende aanbevelingen:

- Controleer na de uitpakking of rolluikonderdelen niet mechanisch beschadigd zijn.
- De montage dient volgens de producenthandleiding en door een geschoolde persoon uitgevoerd te worden
- Plastic dozen waarin de uitrusting was gepakt, moeten buiten bereik van kinderen blijven, omdat de verpakking gevaarlijk kan zijn.
- De rolluik dient gebruikt te worden in overeenstemming met de functie waarvoor het werd ontworpen. Firma FAKRO is niet aansprakelijk voor gevolgen die door het onjuiste gebruik van het rolluik zijn veroorzaakt.
- Voor het uitvoeren van alle werkzaamheden zoals schoonmaken, regeling en demontage moet men altijd de rolluik van het voedingsnet afsluiten.
- Bij het wassen van de rolluik is het niet toegestaan om oplosmiddelen te gebruiken of met stromend water (niet in water dompellen) te spoelen.
- Reparaties van de rolluik dient door een erkend service uitgevoerd te worden.
- De rolluik is bestemd om buiten de vertrekken te monteren.
- Het wordt aanbevolen om de afstandsbediening in het vertrek te plaatsen waar de rolluik geplaatst is.
- Onderdelen zijn beschikbaar bij FAKRO. Bij het bestellen gelieve de identificatienummer van het product mee op te geven.

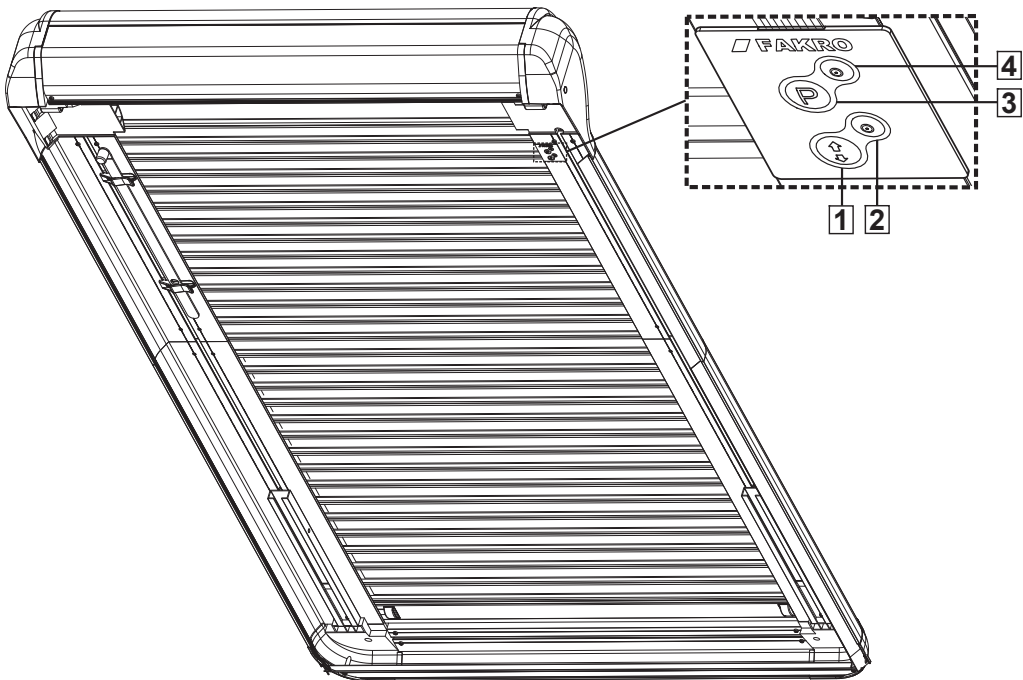
Beschrijving van het rolluik

Het ARZ Solar rolluik is bestemd voor montage op FAKRO dakramen en kan samenwerken met draadloze elementen aangeboden door FAKRO alsook andere producenten die producten aanbieden met het Z-Wave logo. Voor communicatie gebruikt Z-Wave de radiofrequentie 868,42 MHz

Het ARZ Solar rolluik is uitgerust met drie beveiligingen:

- bij het maximale uitrollen van de lamellen van de rolluik (eindpositie)
- bij de maximale inrollen van de lamellen van de rolluik (eindpositie)
- de stroombegrenzing die de rolluik voor de beschadiging beschermt en die de gebruiker beschermt voor letsels die hij kan oplopen door per ongeluk in het contact te raken met de bewegende onderdelen van de rolluik.

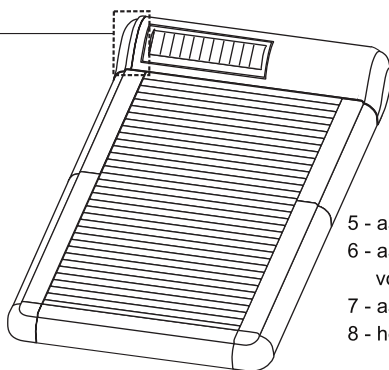
Om het product in werking te stellen, moet geïnstalleerd worden volgens de picturale montagehandleiding, verpakt samen met het product. Hieronder de algemene visuele aanzicht van de ARZ Solar rolluik met de beschrijving van de drukknopen en indicaties. De drukknoppen bevinden zich onder de rechter behuizingkap van de rolluik, van binnen af gezien.



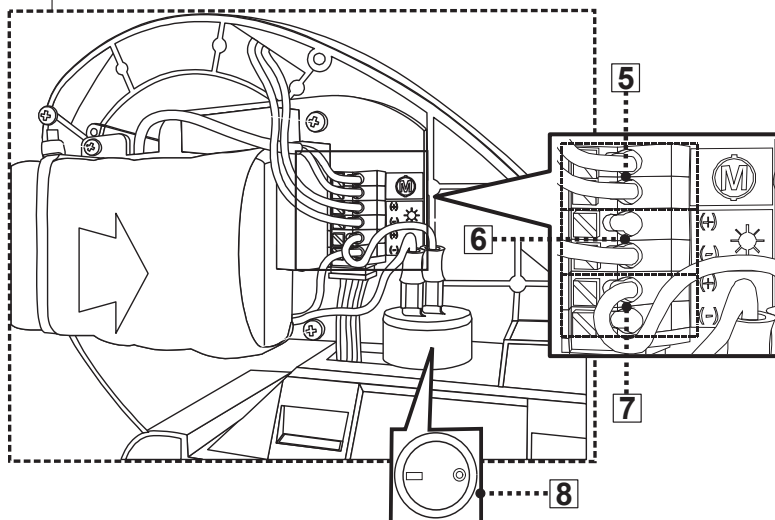
- 1 – knop voor handmatige bediening.
- 2 – LED1 diode bedrijfsstatus
- 3 – programmeerknop P
- 4 – LED2 diode bedrijfsstatus

Beschrijving van het rolruik

De module voor radiocommunicatie en de aansluitingsuitgangen voor de driver in het ARZ Solar rolruik bevinden zich onder de rechter behuizingskap van het rolruik, van binnen af gezien. Zie onderstaande afbeelding.



- 5 - aansluitingsplaats van de motor
- 6 - aansluitingsplaats van het zonnepaneel voor het opladen van de batterij
- 7 - aansluitingsplaats van de voeding (batterij)
- 8 - hoofdschakelaar



Technische gegevens

Voedingsspanning	12V DC
Nominale stroomsterkte	1,4 A
Snelheid	23 r.p.m
Radioprotocol	Z-Wave
Bedrijfsfrequentie	868,42 Hz [EU]

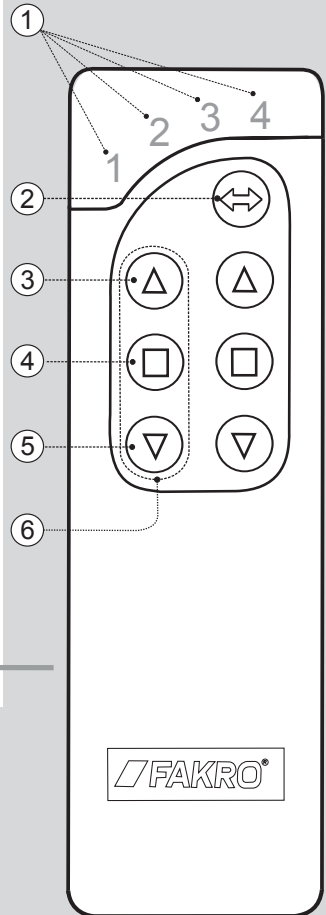
Beschrijving ZWP S8 afstandbediening

Let op!!! Voor de bediening van het ARZ Solar rolluik is de ZWP S8 afstandbediening bestemd. Het gebruik van andere bedieningssystemen is mogelijk, maar hierdoor kunnen de batterijen van deze bedieningssystemen sneller opraken in verband met het gebruik van de ontwaakfunctie die de vereiste bedrijfstijd van het bedieningssysteem verlengt. Het rolluik kan dus geprogrammeerd worden op één van de bedieningssystemen (bijv. ZWP10 afstandsbediening, ZWK10, ZWG1 of ZWG3 wandschakelaren of ZWMP, ZWMA modules) die door FAKRO wordt aangeboden of op een bedieningssysteem van een andere producent die voorzien is van een Z-Wave module.

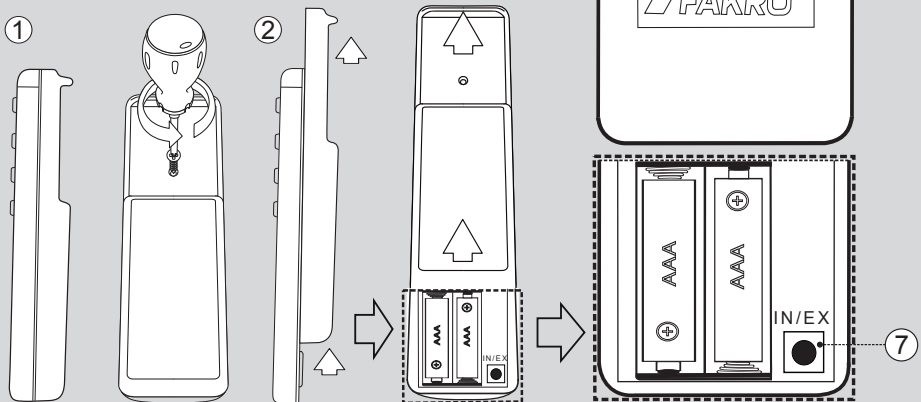
- ① Diodes die een actief kanaal signaleren:
 - 1 - eerste kanaal
 - 2 - tweede kanaal
 - 3 - derde kanaal
 - 4 - vierde kanaal
 - 1 2 3 4 - gezamenlijk kanaal* - 2 groepen met 4 rolluiken
- ② kanaalkeuzezknop
- ③ bedieningsknop - inrollen
- ④ bedieningsknop - stop
- ⑤ bedieningsknop - uitrollen
- ⑥ groep bedieningsknoppen - om een enkel rolluik te besturen of een groep rolluiken
- ⑦ programmeringsknop IN/EX



*** Op het gezamenlijke kanaal 1 2 3 4 zijn twee groepen bedieningsknoppen beschikbaar. Tegelijkertijd kunnen vier rolluiken bestuurd worden in één van de twee groepen, waarbij niet gegarandeerd wordt dat ze synchroon werken.**



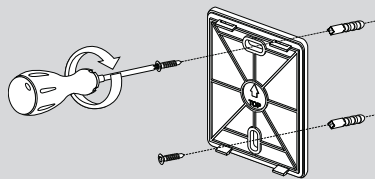
1. Schuif het achterste deel van de behuizing van de afstandbediening naar boven.
2. Draai de schroef aan de achterkant van de afstandbediening los



Beschrijving ZWP S8 afstandbediening

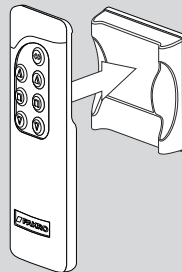
Montage van de afstandbediening

De beugel voor de ZWPS8 afstandbediening dient aan de wand of een ander vast element van het gebouw te worden gemonteerd met hulp van twee schroeven die in rolpennen worden gedraaid die zich in de muur bevinden.

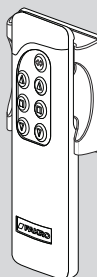


1. Draai het onderste gedeelte van de beugel aan de muur met behulp van de bijgevoegde schroeven die in de pluggen worden gedraaid die zich in de geboorde gaten bevinden.

2. Bevestig het bovenste deel van de beugel.



3. Bevestig de ZWPS8 afstandbediening in de beugel



4. Verwijder de strook folie om de batterijen van de afstandbediening te ontgrendelen.



Technische gegevens van de ZWP S8

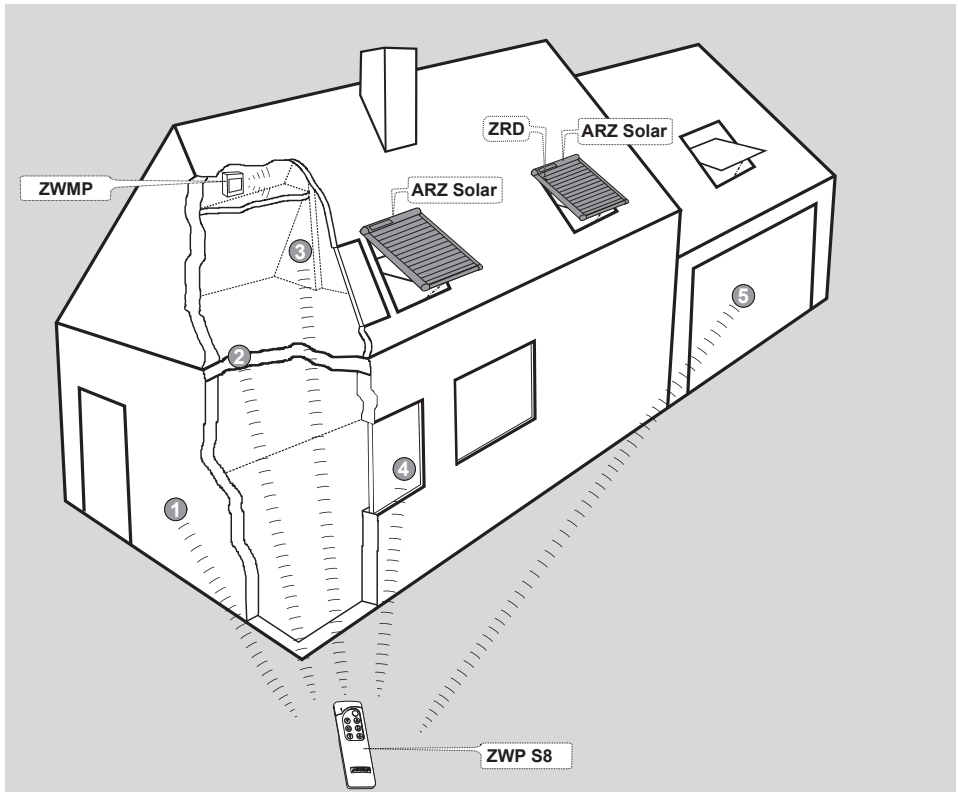
Voeding	3VDC, Batterie 2xAAA 1,5[V]
Bedrijfstemperatuur	van (+5°C) tot (+40°C)
Functioneringsbereik in open ruimte	tot 40[m]
Bedrijfsfrequentie	868,4 [MHz] (EU)
Afmetingen	157/38/19 [mm]

Bereik van Z-Wave-apparaten

Bereik van Z-Wave-apparaten

Het bereik van het radiosignaal is afhankelijk van de soort bouw, de gebruikte materialen en de locatie van de eenheden. Het doordringen van het radiosignaal in verschillende omstandigheden ziet er als volgt uit:

1. Bakstenen muur - 60-90%
2. Gewapend beton - 20-60%
3. Houten constructies met gips-kartonplaten - 80-95%
4. Glas - 80-90%
5. Metalen wanden - 0-10%



Voorbeeld van configuratie van een Z-Wave-netwerk

De ZWP S8 afstandbediening start twee ARZ Solar rolluiken individueel (actief kanaal nr. 1). Daarnaast kunnen rolluiken tegelijkertijd gestart worden (actief gezamenlijk kanaal 1 2 3 4). De weersmodule sluit in combinatie met de regensensor bij regen de dakramen.

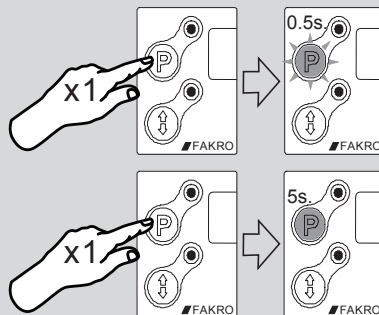
Programmering van het apparaat

Toevoegen van een rolluik aan de afstandbediening - INCLUDE functie.

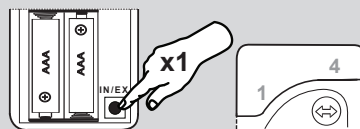
Om het rolluik binnen het Z-Wave netwerk te laten communiceren is het nodig om dit aan het Z-Wave netwerk toe te voegen en een concreet nummer toe te wijzen (Node ID). Het apparaat kan alleen aan het netwerk worden toegevoegd als het nog niet deel uitmaakt van een ander Z-Wave netwerk. Om het apparaat aan een ander netwerk toe te voegen is het nodig om het eerst uit het bestaande netwerk te verwijderen of de fabrieksinstellingen te herstellen met behulp van een willekeurige basis PRIMARY afstandbediening. De diode voor de netwerkstatus toont de gereedheid voor toevoeging aan het netwerk.



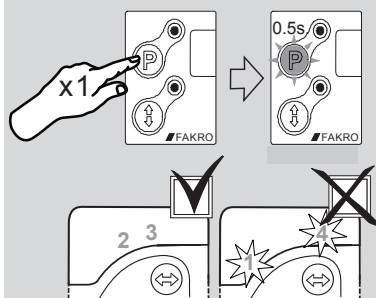
Het rolluik is in het Z-Wave netwerk als na een druk op de P-knop de diode voor de netwerkstatus een keer 0,5s. knippert.
Het rolluik bevindt zich niet in het netwerk als de diode voor de netwerkstatus na een druk op de P-knop 5 s. brandt.



Druk een keer op de IN/EX - knop op de afstandbediening. De afstandbediening toont dat deze op informatie wacht over het aan het netwerk toegevoegde apparaat; de dioden 1 4 branden 10s.



Druk binnen 10s. op de programmeringsknop P op het rolluik totdat de diode van de netwerkstatus een keer 0,5s. knippert. De afstandbediening signaleert:
 correcte toevoeging van het rolluik aan de afstandbediening - diodes 2 3 gaan 2s. branden.
 foute functie-aanroep: twee dioden 1 4 knipperen 3 keer

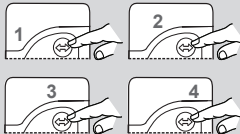
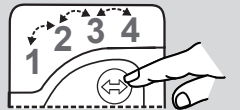


Programmering

Toewijzing van rolluik aan de bedieningsknoppen van de afstandsbediening - ASSOCIATE functie.

De ASSOCIATE - functie combineert het bestuurd apparaat - het rolluik met bepaalde bedieningsknoppen van de afstandsbediening.

- 1 - eerste kanaal - het is mogelijk om twee rolluiken afzonderlijk te bedienen
- 2 - tweede kanaal - het is mogelijk om twee rolluiken afzonderlijk te bedienen
- 3 - derde kanaal - het is mogelijk om twee rolluiken afzonderlijk te bedienen
- 4 - vierde kanaal - het is mogelijk om twee rolluiken afzonderlijk te bedienen
- 1 2 3 4 - gezamenlijk kanaal* - het is mogelijk om twee groepen met vier rolluiken tegelijk te bedienen



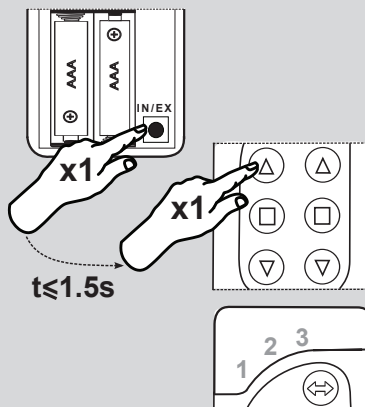
1

Kies één van de beschikbare kanalen, bijv. nr. 1

2

Druk binnen 1.5s. 1 keer op de IN/EX-knop en 1 keer op de bedieningsknop van de gegeven groep bedieningsknoppen waarmee het rolluik bestuurd gaat worden.

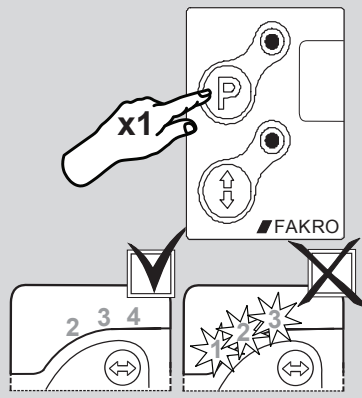
De gereedheid om de toeschrijving van het apparaat te verwijderen wordt door de afstandsbediening gesignaleerd - de diodes 1 2 3 gaan 10s. branden.



3

Druk binnen 10s. op de programmeringsknop P op het rolluik totdat diodes 2 3 4 op de afstandsbediening gaan branden

☒ foute toewijzing: diodes 1 2 3 knipperen 3 keer



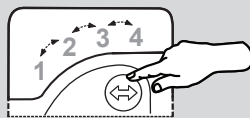
Programmering

Verwijdering van het roluijk van de bedieningsknoppen van de afstandbediening - DELETE - functie.

In sommige gevallen (verandering van plaats van de installatie, vervanging van een beschadigd apparaat) is het nodig om het apparaat zowel uit het geheugen van het bedieningssysteem te verwijderen (verwijdering van toewijzing aan een toets - DELETE) als uit het netwerk (EXCLUDE), om fouten bij het versturen van commando's (naar niet-bestaande apparaten) en het overmatig verbruik van de batterijen van de draagbare bedieningssystemen te voorkomen. Verwijder apparaten niet fysiek uit het netwerk zonder ze eerst te hebben verwijderd uit het geheugen van de bedieningssystemen met behulp van de functies DELETE en EXCLUDE. Dit kan ervoor zorgen dat er beduidende vertraging voorkomt in het functioneren van de apparaten in het netwerk en dat de batterijen van de draagbare bedieningssystemen snel opraken. De volgorde van de uitvoering van de functies is ook zeer belangrijk. Eerst dient de DELETE functie uitgevoerd te worden en pas op het eind de EXCLUDE functie.

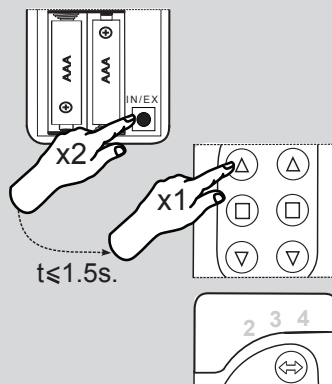
1

Kies één van de kanalen waarvan u het roluijk wilt verwijderen.



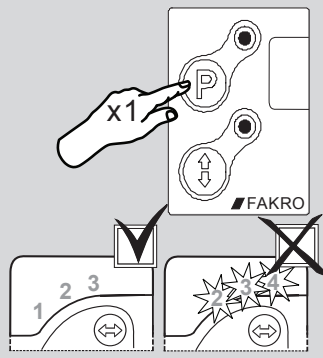
2

Druk binnen 1,5s. twee keer op de IN/EX - knop en één keer op de bedieningsknop van de desbetreffende groep totdat de diodes 2 3 4 op de afstandbediening gaan branden. De gereedheid om de toeschrijving van het apparaat te verwijderen wordt door de afstandbediening gesignaleerd - de diodes 2 3 4 gaan 10s. branden.



3

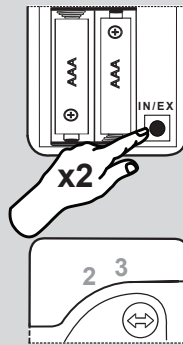
Druk binnen 10s. op de P - knop op het roluijk en houd deze vast totdat de diodes op de afstandbediening veranderen in 1 2 3.
☒ fout: diodes 2 3 4 knipperen 3 keer



Programmering

Verwijdering van het rolluik van de afstandbediening - EXCLUDE functie.

Als u een apparaat volledig uit het Z-Wave netwerk wilt verwijderen (reset HomeID), bijv. om dit aan een ander bedieningssysteem toe te wijzen, dient u de onderstaande procedure uit te voeren. Met behulp van de EXCLUDE - functie wordt het rolluik uit het Z-Wave netwerk en van de bedieningsknoppen verwijderd.

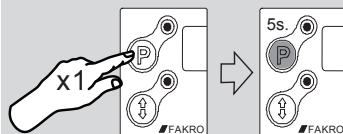


- 1 Druk twee keer binnen 1s. op de IN/EX - knop op de afstandbediening. De afstandbediening signaleert dat deze wacht op informatie over het verwijderde rolluik - diodes 2 3 gaan circa 10s. branden.

- 2 Druk binnen 10s. op de P-knop op het rolluik en houd deze vast totdat de diode voor de netwerkstatus 5s. gaat branden. De controller signaleert dat deze wacht op informatie over het uit het netwerk verwijderde rolluik - diodes 2 3 gaan 10 s. branden.

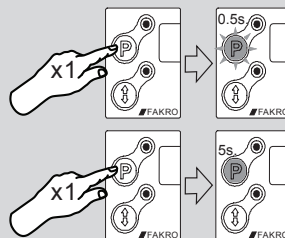
correcte verwijdering van het apparaat uit het netwerk wordt door de afstandbediening gesignaleerd - twee diodes 1 4 gaan 2s branden

incorrecte verwijdering uit het netwerk - diodes 2 3 knipperen 3 keer



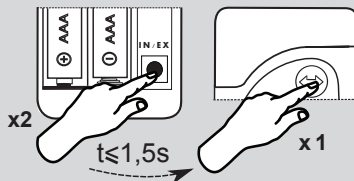
- i** Het rolluik bevindt zich in het Z-Wave-netwerk als na een druk op de P-knop de diode voor de netwerkstatus een keer 0,5s. knippert.

Het rolluik bevindt zich niet in het netwerk als de diode van de netwerkstatus na een druk op de P-knop 5s. gaat branden.

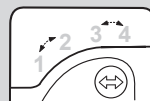


Herstellen van fabrieksinstellingen van de controller- DEFAULT

Het resetten van de afstandbediening zorgt ervoor dat alle apparaten uit het geheugen worden verwijderd en dat het unieke netwerkadres Home ID wordt veranderd in een nieuw adres. Het verwijderen van apparaten van de afstandbediening zorgt er niet voor dat de apparaten zelf gereset worden. Als u deze opnieuw aan het Z-Wave-netwerk (geheugen van de controller) wilt toevoegen, dient u de EXCLUDE-procedure op de apparaten uit te voeren en ze opnieuw toe te wijzen.

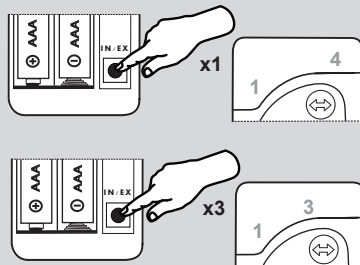


- 1 Druk binnen 1,5sec. 2 keer op de IN/EX - knop en 1 keer op de SELECT - knop totdat de diodes 2 3 - 1 4 - 2 3 gaan knipperen. Als de gegeven reeks diodes niet gaat branden dient de procedure herhaald te worden.



Toevoegen van een ander bedieningssysteem aan het netwerk - functie LEARN MODE

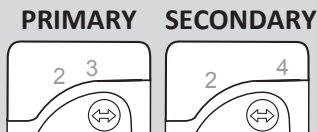
Deze functie is voor het kopiëren van informatie over apparaten van het basisbedieningssysteem (PRIMARY) naar een extra bedieningssysteem, waarbij hiervan een SECONDARY bedieningssysteem gemaakt wordt. Na het uitvoeren van de LEARN MODE op het extra bedieningssysteem dient het apparaat nog te worden toegewezen aan de bedieningsknoppen met de ASSOCIATE - functie. De LEARN MODE kan men het beste uitvoeren nadat alle apparaten aan het basisbedieningssysteem zijn toegevoegd of na modificatie van het netwerk.



1 Druk een keer op de IN/EX-knop op het basisbedieningssysteem. Diodes 1 4 gaan branden.

2 Druk binnen 10s. drie keer op de IN/EX-knop op het extra bedieningssysteem totdat de diodes 1 3 gaan branden.

Binnen 10s. gaat de diode 2 3 op het basisbedieningssysteem branden, en op het extra bedieningssysteem 2 4.



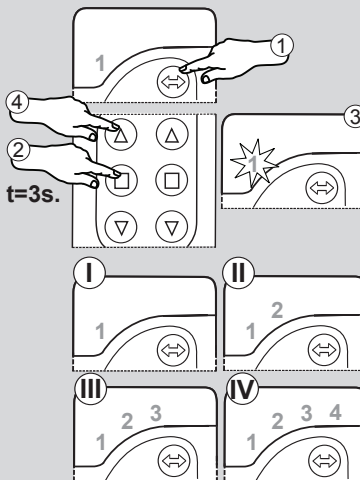
Met behulp van het extra bedieningssysteem- **SECONDARY** is het niet mogelijk om een apparaat aan het netwerk toe te voegen (**INCLUDE**) en te verwijderen uit het netwerk (**EXCLUDE**). Het is echter mogelijk om de functies **ASSOCIATE** en **DELETE** te gebruiken. De functie van het bedieningssysteem **PRIMARY** of **SECONDARY** kan vervuld worden door een willekeurig bedieningssysteem met **Z-Wave protocol**.

Controle van opladen van accu van het rolluik

1. Kies één van de vier beschikbare kanalen waarop het rolluik geprogrammeerd is.
2. Druk op de stopknop en houd deze 3 sec. vast totdat de kanaaldiode, bijv. 1 begint te knipperen.
3. Kanaaldiode knippert circa 10 sec.
4. Druk op de bedieningsknop - open

Er wordt een vraag naar het apparaat gestuurd over het batterijniveau. Het antwoord wordt als volgt met behulp van de diodes van het bedieningssysteem weergegeven:

- I - 1 - (accu 25% opgeladen),
- II - 1, 2 - (accu 50% opgeladen),
- III - 1, 2, 3 - (accu 75% opgeladen),
- IV - 1, 2, 3, 4 - (accu 100% opgeladen)



Extra informatie / beschrijving signalering

Samenwerking van apparaten van verschillende producenten binnen het Z-Wave netwerk

Z-Wave maakt het mogelijk om apparaten van verschillende producenten te integreren die binnen verschillende groepen kunnen functioneren; licht, verwarming, domotica, etc. Z-Wave apparaten functioneren binnen het netwerk als herhalers, wat het bereik van de radiocommunicatie vergroot. Hoe meer apparaten in het netwerk, hoe zekerder de apparaten binnen het netwerk functioneren en hoe bestendiger deze zijn tegen storingen.

Het toevoegen van een ARZ Solar rolluik aan een netwerk dat door een bedieningssysteem van een andere producent bediend wordt

Let op !!! Controleer of het apparaat (rolluik) niet deel uitmaakt van een netwerk.

Begin de INCLUDE procedure met behulp van het bedieningssysteem van het bestaande netwerk en druk vervolgens op de programmeerknop op het rolluik dat u aan het netwerk wilt toevoegen.

Let op !!! Voor informatie hoe u de INCLUDE en ASSOCIATE functies kunt beginnen en doorvoeren met behulp van bedieningssystemen van andere producenten dient u de gebruiksaanwijzingen van deze apparaten te raadplegen.

Reset (terug naar de fabrieksinstellingen)

Soms kan het nodig zijn om het rolluik te resetten naar de fabrieksinstellingen en alle informatie over het netwerk waarin dit functioneerde te verwijderen. Hiervoor is een basisbedieningssysteem nodig (kan INCLUDE, EXCLUDE aanvangen). Voor het rolluik is de functie RESET gelijk aan de EXCLUDE functie.

Let op De terugkeer naar de fabrieksinstellingen wordt door het rolluik gesignaleerd, de diode voor de netwerkstatus blijft branden.

Speciale functie – ALL ON, ALL OFF

Het is mogelijk om te definiëren of het rolluik het bevel "Sluit alles" of "Open alles" dient uit te voeren.

Let op !!! De instructies hoe u de reactie op de functie "Sluit alles" en "Open alles" kunt definiëren dient u te zoeken in de gebruiksaanwijzing van deze apparaten.

Handmatige besturing

„De handmatige bedieningsknop” zorgt ervoor dat de ARZ Solar rolluiken direct na montage bestuurd kan worden. Als u de rolluik handmatig wilt besturen dient u op de handmatige bedieningsknop te drukken. De knoppen werken binnen een opeenvolgende reeks, bijv. start, stop, start in tegengestelde richting, stop – etc..

1. De eerste druk op de knop zorgt ervoor dat de lamellen van het rolluik uitrollen.
2. De tweede druk op de knop zorgt ervoor dat het rolluik stopt.
3. Een volgende druk op de knop zorgt ervoor dat de lamellen van het rolluik oprollen.

Beschrijving van de signalering

Motorstatus		Netwerkstatus	
Drie keer diode knippering werk status	Voeding opgenomen door de rolluikmotor is te hoog. Reden kan zijn liggend sneeuw, ijs, bladeren, enz... Gelieve de lamellen en de buitenkader te zuiveren.	Enkelvoudige diode knippering werk status	Na de programmeerknop P in te duwen knippert de netwerkstatus 1 maal tijdens 0,5sec. De rolluik is aangesloten aan het Z-WAVE netwerk.
	Bij bedieningsproblemen gelieve de FAKRO service te contacteren.	Diode brandt tijdens 5 sec. werk status	Na de programmeerknop P in te duwen brandt de netwerkstatus tijdens 5 sec. De rolluik is niet aangesloten in het Z-WAVE netwerk.

Prestatieverklaring



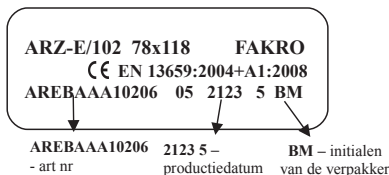
Prestatieverklaring

Nr.
D01/CPR/13659/13



Jaar van invoering
07

1. Soort product: **Rolluik ARZ (H, E, Solar, Z-Wave)**
2. Identificatienummer: **overeenkomstig het nummer vermeld op het geleidingsprofiel van de bewapening van de rolluik (voorbeeld aanduiding hieronder)**



3. Doel: **voor dakramen**
4. Fabrikant: **FAKRO Sp. z o.o.
ul. Węgierska 144a,
33-300 Nowy Sącz, Polen**
5. Gemachtigde vertegenwoordiger: *./.*
6. Systeem voor de beoordeling en verificatie van de prestatiebestendigheid : **4**
7. Geharmoniseerde norm: **EN 13659:2004+A1:2008**
8. Initieel typeonderzoek: **uitgevoerd bij Centre of Building Construction Engineering, Inc., Praag.**
9. Aangegeven prestaties:

Essentiële kenmerken	Prestaties	Geharmoniseerde technische specificaties
Bestendig tegen windbelasting	Technische klasse 6	EN 13659:2004+A1:2008

10. De prestaties van het in de punten 1 en 2 omschreven product zijn conform de in punt 9 aangegeven prestaties.

Deze prestatieverklaring wordt verstrekt onder de exclusieve verantwoordelijkheid van de in punt 4 vermelde fabrikant.

Ondertekend voor en namens de fabrikant door:

Ewa Łukaszczyk-Haslik
(Directeur Certificering en Kwaliteitscontrole)

Nowy Sącz, 01.07.2013

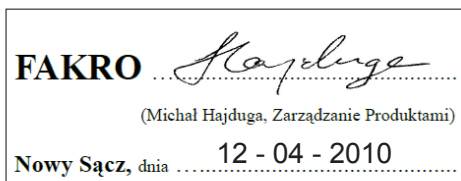
Conformiteitsverklaring / Garantie



Wij, FAKRO Sp. z o.o., ul. Węgierska 144a verklaren dat het product:
Rolluik ARZ Solar:

- In overeenstemming is met de eisen van richtlijn 2004/108/EEC betreffende elektromagnetische compatibiliteit;
- In overeenstemming is met de eisen van richtlijn 1999/5/EEC betreffende radio- en telecommunicatieapparatuur en de wederzijdse erkenning van hun conformiteit;
- In overeenstemming is met de eisen van richtlijn 2006/95/EEC betreffende elektrische apparatuur voor gebruik binnen bepaalde spanningsgrenzen;
- Vervaardigd is conform de geharmoniseerde normen PN-EN 300220-2, PN-EN 301489-3, PN-EN 55014-1, PN-EN 55014-2, PN-EN 60335-2-97, PN-EN 60335-1;

Het ARZ Solar rolluik wordt beschouwd als een machine die alleen gebruikt mag worden na montage volgens de montage-handleiding en gebruiksaanwijzing.



Garantie

De fabrikant garandeert een optimale werking van het apparaat. Hij verplicht zich ertoe het beschadigde apparaat te repareren of vervangen, indien de beschadiging is ontstaan vanwege materiaal- en constructie gebrek. De fabrikant verleent de garantie voor de duur van 24 maanden vanaf de verkoopdatum indien aan volgende voorwaarden is voldaan:

- Installatie is door een bevoegde persoon volgens de voorschriften van de fabrikant uitgevoerd.
- De verzegeling is niet aangetast en geen eigenmachtige aanpassingen aan de constructie werden aangebracht. Apparaat was gebruikt overeenkomstig zijn bestemming en volgens de gebruiksaanwijzing.
- De beschadiging is noch het gevolg van de onjuist aangelegde elektrische installatie noch het gevolg van weersomstandigheden.
- De fabrikant is niet aansprakelijk voor de beschadigingen die zijn veroorzaakt door onjuist gebruik en mechanische beschadigingen.
- In geval van de bedrijfsstoring dient men het apparaat voor de reparatie in te leveren inclusief de Garantiebewijs. Gebreken die binnen de garantietijd zichtbaar zijn geworden, worden binnen max. 14 werkdagen kosteloos verholpen vanaf de datum waarop het apparaat voor de reparatie is opgenomen. De reparaties die al dan niet onder de garantie vallen worden door de fabrikant FAKRO PP. Sp. z o.o. uitgevoerd.

Certificaat van kwaliteit:

Apparaat

Model.....
Nummer serie.....
Verkoper.....
Adres.....
Koopdatum

Handtekening (stempel) van de monteur